

PRO



ПРОФЕССИОНАЛЬНОЕ
СВАРОЧНОЕ ОБОРУДОВАНИЕ

РУКОВОДСТВО ПО ЭКСПЛУАТАЦИИ

СВАРОЧНЫЙ АППАРАТ

■ КЕДР MultiCUT-400С



ERC

KEDRWELD.RU

Аппарат плазменной резки КЕДР MultiCUT-400С

СОДЕРЖАНИЕ

1. БЕЗОПАСНОСТЬ.....	4
1.1 Описание знаков безопасности.....	4
1.2 Поражение сварочной дугой.....	4
1.3 Знание об электрических и магнитных полях.....	8
2. Общее описание.....	9
2.1 Краткое представление	9
2.2 Рабочий цикл и перегрев	9
2.3 Комплект поставки.....	10
3. Установка и регулировка	11
3.1 Параметры.....	11
3.2 Принцип работы	11
4. Эксплуатация.....	12
4.1 Схема размещения элементов на передней и задней панелях.....	12
4.2 Панель управления аппарата КЕДР MultiCUT-400С.....	13
4.3 Подготовка к процессу резки	14
4.4 Процесс резки.....	14
4.5 Условия эксплуатации	16
4.6 Общие условия по проведению работы по резке	16
5. Техническое обслуживание и устранение неисправностей.....	17
5.1 Техническое обслуживание	17
5.2 Устранение неисправностей.....	18
6. Сервисное обслуживание.....	23
7. Список запасных частей.....	24
8. Принципиальная электрическая схема	26

Аппарат плазменной резки КЕДР MultiCUT-400С

**ДЕКЛАРАЦИЯ О СООТВЕТСТВИИ
СТАНДАРТАМ ЕС И ТР ТС**



Настоящим заявляем, что оборудование предназначено для промышленного и профессионального использования и соответствует требованиям:
ТР ТС 004/2011 "О безопасности низковольтного оборудования",
ТР ТС 020/2011 "Электромагнитная совместимость технических средств".

Дата производства указана на упаковке,
где XX - год XX - месяц XXXX - номер аппарата.



ВНИМАНИЕ!
ПЕРЕД УСТАНОВКОЙ И ИСПОЛЬЗОВАНИЕМ ВНИМАТЕЛЬНО
ОЗНАКОМЬТЕСЬ С ДАННОЙ ИНСТРУКЦИЕЙ!

Аппарат плазменной резки КЕДР MultiCUT-400С

1. БЕЗОПАСНОСТЬ

Перед установкой, вводом в эксплуатацию и использованием аппарата тщательно изучите все правила техники безопасности.

Несмотря на то, что в процессе проектирования и производства аппарата были оценены все характеристики безопасности, во время сварки используется высокое напряжение и электрическая дуга, а также выделяется большое количество тепла, токсичные газы, металлическая пыль и брызги металла. Соблюдайте правила техники безопасности.

1.1 Описание знаков безопасности



Внимание!

Может возникнуть вред здоровью.

Данный знак указывает на возможный вред здоровью.

Такие знаки означают: осторожно, перегрев аппарата, поражение электрическим током, движущимися частями аппарата, а также горячими деталями. Во избежание причинения вреда здоровью обращайтесь внимание на знаки безопасности и соответствующие правила техники безопасности.



1.2 Поражение сварочной дугой

Представленные ниже знаки безопасности используются в данном Руководстве в качестве напоминания об опасности и привлечения внимания. Будьте осторожны и следуйте соответствующим правилам техники безопасности во избежание причинения вреда здоровью.

Выполнять ввод данного аппарата в эксплуатацию, обслуживание и ремонт данного аппарата могут только профессиональные работники.

Во время обслуживания аппарата посторонние люди, особенно дети, должны находиться как можно дальше от аппарата.

Выполняйте техническое обслуживание и обследование аппарата только после отключения питания, так как в электролитических конденсаторах присутствует постоянное напряжение.

Аппарат плазменной резки КЕДР MultiCUT-400С

Опасность поражения электрическим током



- Не касайтесь электрических деталей, находящихся под напряжением.
- Отключите аппарат, отсоедините питание с помощью автоматического выключателя или отсоедините вилку от розетки.
- Во время выполнения работ с аппаратом стойте на сухом коврике, изолирующем Вас от земли, надевайте сухие изолирующие перчатки, не пользуйтесь влажными или поврежденными перчатками.
- В том случае, если во время обслуживания аппарата требуется оставить его включенным, выполнять такие работы могут только специалисты, знакомые с правилами техники безопасности.
- При проведении работ с включенным аппаратом следует применять правило работы одной рукой. Не касайтесь аппарата обеими руками.
- Прежде чем передвигать аппарат, отключите его от источника питания.
- В случае необходимости открыть корпус, сначала отсоедините аппарат от источника питания и подождите не менее 5 минут.
- Постоянный ток высокого напряжения наблюдается и после отсоединения источника питания.
- Прежде чем прикоснуться к аппарату, отключите инверторный источник питания от сети и соблюдайте условия технического обслуживания, представленные в Разделе IX, чтобы разрядить источник.

Статическое электричество может разрушить печатную плату



- Перед отсоединением печатных плат и их компонентов наденьте заземляющий антистатический браслет.
- Для хранения, перемещения и транспортировки печатных плат используйте соответствующую антистатическую тару.

Опасность пожара и взрыва



- Не устанавливайте аппарат сверху или рядом с легковоспламеняющимися поверхностями.
- Храните легковоспламеняющиеся материалы подальше от зоны сварки.
- Не выполняйте сварочные работы на герметичных контейнерах.

Аппарат плазменной резки КЕДР MultiCUT-400С

Брызги металла могут нанести вред глазам



- Во время технического обслуживания и тестовых работ надевайте очки с боковой защитой и защитным покрытием.

Используйте защиту от сварочной дуги



- Сварочная дуга может вызвать повреждения глаз и кожи.
- Надевайте сварочную маску и пользуйтесь соответствующим защитным стеклом для светофильтра, используйте защитные перчатки, обувайте защитную обувь, пользуйтесь берушами, а также надевайте защитную спецодежду.

Горячее свариваемое изделие может стать причиной тяжелых ожогов



- Не касайтесь горячих деталей голыми руками.
- Чтобы продлить срок эксплуатации сварочной горелки, соблюдайте перерывы в работе для ее охлаждения.

Взрыв деталей аппарата может причинить вред здоровью



- Если инверторный сварочный аппарат включен, вышедшая из строя деталь может взорваться или привести к взрыву других элементов.
- При проведении работ по техническому обслуживанию инверторного источника надевайте маску и одежду с длинными рукавами.

Тестирование аппарата может привести к поражению электрическим током



- Перед проведением измерительных работ отключите питание сварочного аппарата.
- Для измерения используйте инструмент с хотя бы одним проводом, снабженным самоудерживающим зажимом (например, с пружинным зажимом).
- Прочтите инструкцию по эксплуатации измерительного оборудования.

Аппарат плазменной резки КЕДР MultiCUT-400С

Внимательно изучите справочное руководство



- Смотрите ссылки на уведомления о безопасности сварки в данном руководстве.
- При замене компонентов и деталей аппарата используйте только подлинные товары.

Магнитные поля отрицательно влияют на работу кардиостимулятора



- Прежде чем приступать к работе со сварочным оборудованием, люди, использующие кардиостимулятор, должны проконсультироваться с врачом.

Надлежащая транспортировка и перемещение аппарата



- Пользуйтесь оборудованием с достаточной грузоподъемностью для подъема аппарата.
- Для подъема аппарата используйте одновременно переднюю и заднюю ручки.
- Для перемещения аппарата используйте соответствующую тележку.
- При подъеме аппарата не используйте только одну ручку.
- Если источник сварочного тока установлен на наклонную поверхность, примите соответствующие меры, чтобы он не упал.

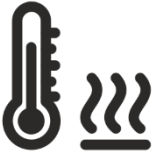
Движущиеся детали аппарата могут привести к нанесению телесных повреждений



- Не касайтесь движущихся деталей аппарата (например, вентилятора).
- Все защитные устройства, такие как дверцы, панели, кожух и задняя панель, должны находиться на своих местах и быть плотно закрытыми.

Аппарат плазменной резки КЕДР MultiCUT-400С

Слишком долгая эксплуатация аппарата может привести к его перегреву



- Периодически давайте аппарату время остыть и соблюдайте рекомендации по номинальной продолжительности включения.
- Перед повторным включением источника для сварки уменьшите сварочный ток и сократите время эксплуатации.
- Не блокируйте приток свежего воздуха к аппарату и не увеличивайте сопротивление подачи воздуха путем установки воздушного фильтра.
- Не используйте источник сварочного тока для разморозки труб.

Копоть и сажа могут нанести вред здоровью



- Не вдыхайте сажу и копоть.
- Для снижения концентрации сажи и копоти используйте принудительную вентиляцию и устройства удаления сажи.
- Для отведения сажи и копоти используйте вытяжной вентилятор.
- Для снижения количества сажи и копоти соблюдайте соответствующие положения по охране окружающей среды.

1.3 Знание об электрических и магнитных полях

Электрический ток, проходящий через любой проводник, вызывает локализованные электрические и магнитные поля (ЭМП). Обсуждение влияния ЭМП продолжается в целом мире. До сих пор нет никаких доказательств того, что ЭМП может оказывать негативное влияние на здоровье. Однако исследование влияния ЭМП на человека все еще продолжается. В любом случае, необходимо минимизировать воздействие ЭМП, насколько это возможно.

Чтобы минимизировать ЭМП, необходимо использовать следующие действия:

- Прокладывайте сварочные кабели вместе, если это возможно. Закрепите их вместе, когда это возможно.
- Никогда не наматывайте сварочные кабели вокруг вашего тела.
- Убедитесь, что сварочный аппарат и кабель электропитания находятся далеко от оператора насколько это возможно, согласно окружающим обстоятельствам
- Подключите кабель заземления к заготовке как можно ближе к

Аппарат плазменной резки КЕДР MultiCUT-400С

- зоне сварки.
- Люди, использующие кардиостимуляторы должны находиться вдали от области сварки

2. Общее описание

2.1 Краткое представление

Аппарат воздушно-плазменной резки КЕДР MultiCUT-400С спроектирован с применением электронных компонентов последнего поколения, имеет высокую мобильность и производительность. Аппарат применяется для решения задач по подготовке металла на монтажных и ремонтных площадках в различных отраслях промышленности.

Аппарат воздушно-плазменной резки КЕДР MultiCUT-400С имеет следующие особенности:

1. Силовая часть спроектирована на IGBT-модулях, применено цифровое управление аппаратом;
2. Широкий диапазон допустимого напряжения сети питания ($\pm 15\%$);
3. Встроенный компрессор;
4. Автоматическая система регулирования давления;
5. Контроллер пилотной дуги увеличивает качество и скорость резки, продлевает срок службы расходных частей плазмотрона. Благодаря наличию пилотной дуги возможна резки металлической сетки;
6. Наличие защитных функций: перегрев, превышение выходного тока;
7. Пневмоподжиг позволяет добиться быстрого поджига пилотной дуги и высокого качества реза при увеличенном сроке службы расходных частей.

2.2 Рабочий цикл и перегрев

Рабочий цикл определяется как часть времени, в течение которого аппарат может непрерывно резать при номинальном выходном токе в течение определенного периода времени (10 минут). При перегреве аппарата для плазменной резки датчик защиты от перегрева отправляет сигнал на блок

Аппарат плазменной резки КЕДР MultiCUT-400С

управления аппаратом для отключения тока резки, на передней панели аппарата загорается сигнальная лампа перегрева. Аппарат должен охладиться вентилятором в течение 10-15 минут. В это время резка не возможна. При последующей работе аппарата ток резки или рабочий цикл должен быть уменьшен.

2.3 Комплект поставки

Аппарат плазменной резки	1 шт.
Сетевой кабель с вилкой	1 шт.
Плазмотрон в сборе	1 шт.
Комплект расходных частей плазмотрона	1 шт.
Кабель с зажимом на изделие	1 шт.
Руководство по эксплуатации	1 шт.

ВНИМАНИЕ!

Комплект поставки может быть изменен без уведомления потребителя.

Аппарат плазменной резки КЕДР MultiCUT-400С

3. Установка и регулировка

3.1 Параметры

Параметр	Модель	КЕДР MultiCUT-400С
Входное напряжение, В		1~220±15%
Частота сети питания, Гц		50/60
Потребляемый ток, А		28.1
Потребляемая мощность, кВт		4,5
Диапазон регулировки тока резки, А		15 - 40
Напряжение холостого хода, В		297
ПВ, %		60% при 35А
		100% при 27А
Максимальная толщина реза (углеродистая сталь), мм		≤ 15
Толщина чистового реза, мм	Углеродистая сталь	≤ 12
	Нержавеющая сталь	≤ 6
	Алюминий	≤ 6
	Медь	≤ 3
Размеры (ДхШхВ), мм		480x235x400
Класс защиты		IP21S
Класс изоляции		F
Масса нетто, кг		18.8

Примечание. Все вышеуказанные параметры могут быть изменены при усовершенствовании технических характеристик аппарата!

3.2 Принцип работы

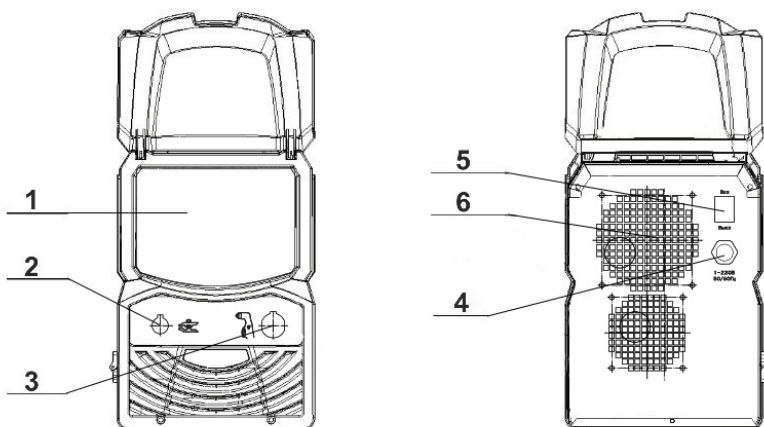
Принцип работы аппарата КЕДР MultiCUT-400С: переменный ток из однофазной сети питания напряжением 220В и частотой 50Гц выпрямляется в постоянный ток (530 В), затем преобразуется в среднечастотный переменный ток (около 20 кГц) с помощью инверторного устройства (IGBT), после чего происходит уменьшение напряжения с помощью трансформатора

Аппарат плазменной резки КЕДР MultiCUT-400С

среднего напряжения (основного трансформатора), выпрямление среднечастотным выпрямителем (быстро восстанавливающийся диоды), далее напряжение выводится с помощью индуктивной фильтрации. Ток на выходе используется для плазменной резки. Между тем, ток резки можно регулировать непрерывно и бесступенчато в соответствии с требованиями технической спецификации.

4. Эксплуатация

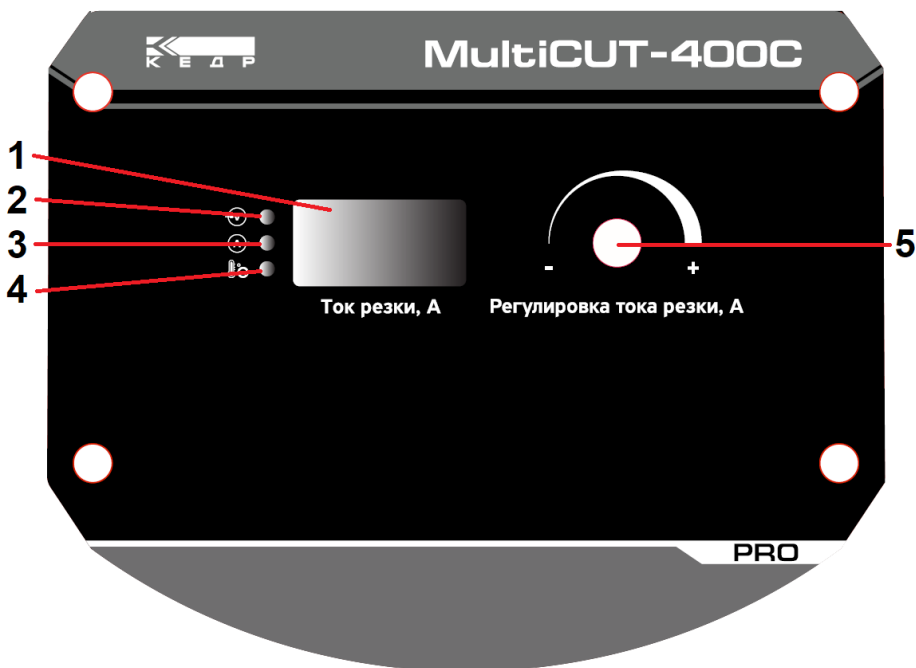
4.1 Схема размещения элементов на передней и задней панелях



1. Панель управления;
2. Разъем подключения кабеля с клеммой на изделие;
3. Центральный адаптер, разъем подключения плазмотрона;
4. Сетевой кабель питания;
5. Выключатель питания;
6. Система охлаждения (вентиляторы).

Аппарат плазменной резки КЕДР MultiCUT-400С

4.2 Панель управления аппарата КЕДР MultiCUT-400С



1. Цифровой дисплей.

На дисплее отображается предустановленное значение тока, позволяющее установить желаемый уровень тока до начала резки.

В процессе резки на дисплее отображается фактическое значение тока резки. Единицы измерения: Ампер.

2. Индикатор включенного питания.

3. Индикатор выходного тока: оповещении о том, что аппарат находится в процессе резки.

Аппарат плазменной резки КЕДР MultiCUT-400С

4. Индикатор «Внимание».

В случае превышения максимального тока резка или в случае перегрева, машина уходит в защиту – отключает подачу тока, индикатор «Внимание» загорается.

5. Регулятор настройки тока резки.

Применяется для настройки тока резки: вращения против часовой стрелки уменьшает тока, вращение по часовой стрелке увеличивает тока. Пределы регулировки тока для MultiCUT-400С: от 15 да 40 ампер.

4.3 Подготовка к процессу резки

1. Подключите плазматрон и надежно затяните гайку разъема подключения плазматрона в разъеме аппарата.
2. Подключите кабель с клеммой на изделие и к разъему аппарата.
3. Включите аппарат выключателем на задней панели, убедитесь в том, что загорелся индикатор включенного питания.
4. Аппарат КЕДР MultiCUT-400С готов к работе.

4.4 Процесс резки

1. В процессе резки сопло плазматрона должно находиться на расстоянии 3-5 мм от рабочей поверхности (детали).

2. В процессе резки плазматрон должен перемещаться относительно рабочей поверхности с постоянной скоростью. Скорость перемещения плазматрона должна быть не слишком низкой, так как это может стать причиной снижения качества резки. Скорость перемещения плазматрона также должна быть не слишком высокой, так как это может стать причиной неполной резки изделия по всей толщине.

3. В процессе работы необходимо следить за состоянием расходных частей плазматрона, стабильностью поджига дуги и качеством поверхности реза. При снижении стабильности поджига дуги или качества резки необходимо проверить расходные части плазматрона и при

Аппарат плазменной резки КЕДР MultiCUT-400С

необходимости заменить.

4. При установке электрода, газового диффузора, сопла и защитной насадки следите за тем, чтобы детали устанавливались соосно.

5. При завершении процесса резки необходимо сопло плазмотрона от рабочей поверхности только после полной остановки горения плазменной дуги. В противном случае может быть повреждена поверхность детали.

ВНИМАНИЕ!

1. При значительном снижении входного напряжения срабатывает система защиты аппарата и процесс резки невозможен.

2. При превышении допустимой температуры аппарата срабатывает система защиты от перегрева. На панели аппарата загорится индикатор «Внимание».

3. Если в процессе резки загорится индикатор «Внимание», необходимо отпустить кнопку плазмотрона, выяснить причину проблемы, и продолжить работу после того, как индикатор погаснет.

4. Запрещается снимать детали плазмотрона при нажатой кнопке плазмотрона. После продолжительной работы происходит окисление поверхности катода и сопла. Замените катод и сопло.

5. Соблюдайте все требования техники безопасности! Не направляйте плазмотрон на людей!

6. Используйте специальные защитные очки для процесса плазменной резки.

7. Обеспечьте хорошую вентиляцию в зоне резки.

8. Не прикасайтесь изделия в процессе резки.

9. Не используйте аппарат для резки труб, емкостей под давлением или емкостей, которые содержат/содержали легковоспламеняющиеся или взрывчатые вещества.

10. Не используйте процесс плазменной резки в условиях повышенной влажности воздуха или на изделиях с влажной поверхностью.

11. Не допускайте сильного изгиба шлейфа плазмотрона, это может стать причиной его выхода из строя.

Аппарат плазменной резки КЕДР MultiCUT-400С

4.5 Условия эксплуатации

- ▲ Высота над уровнем моря ≤ 1000 метров
- ▲ Диапазон рабочих температур $-10 \sim + 40$ °С
- ▲ Относительная влажность воздуха ниже 90% (при 20 °С)
- ▲ При установке сварочного аппарата под углом относительно уровня пола максимальный наклон не должен превышать 15 градусов.
- ▲ Сварочный аппарат необходимо защищать от сильного дождя и прямого солнечного света в жаркой среде.
- ▲ Содержание пыли, кислоты, агрессивных газов в окружающем воздухе или веществе не должно превышать показателей, принятых в соответствующих стандартах.
- ▲ В процессе проведения сварочных работ следует обеспечить достаточную вентиляцию. Расстояние между аппаратом и стеной должно составлять не менее 30 см.

4.6 Общие условия по проведению работы по резке

- ▲ Перед началом использования сварочного аппарата внимательно прочитайте п.1.
- ▲ Подключите провод заземления непосредственно к устройству.
- ▲ Подводимое питание: однофазный переменный ток 50 Гц, 220В $\pm 15\%$.
- ▲ Перед началом эксплуатации никто не должен находиться вокруг рабочей зоны, в особенности дети. Не смотрите на сварочную дугу без специальных средств защиты для глаз.
- ▲ Для повышения коэффициента нагрузки обеспечьте хорошую вентиляцию устройства.
- ▲ При завершении сварочных работ выключите сварочный аппарат, экономьте электроэнергию.
- ▲ При срабатывании защитного отключения, не следует повторно включать аппарат до выявления и устранения неисправности. В противном случае масштаб проблемы будет расширен.
- ▲ В случае возникновения проблем, обратитесь к авторизованному дилеру в случае, если у вас нет авторизованного технического персонала!

Аппарат плазменной резки КЕДР MultiCUT-400С

5. Техническое обслуживание и устранение неисправностей

5.1 Техническое обслуживание

Чтобы обеспечить безопасную и правильную работу сварочного аппарата необходимо регулярно проводить его техническое обслуживание. Пользователи должны понимать порядок технического обслуживания сварочного аппарата. Пользователи должны проводить простой осмотр и проверку установки. Сделайте все возможное, чтобы сократить количество возможных неполадок и время ремонта сварочных аппаратов, чтобы продлить его срок службы. Детали обслуживания подробно описаны в следующей таблице.

Предупреждение. Для обеспечения безопасности при обслуживании машины отключите питание и подождите 5 минут, пока напряжение питания не упадет до безопасного напряжения 36 В!

Периодичность	Мероприятия
Ежедневная проверка	<p>Убедитесь, что ручки и переключатели на передней и задней панели аппарата подвижны и установлены в правильном положении. Если ручка установлена неправильно, измените ее положение; если нельзя исправить или отремонтировать ручку, немедленно ее замените.</p> <p>Если кнопка переключателя не нажимается или не может быть установлена в правильное положение, замените его немедленно. В случае отсутствия запчастей, обратитесь в отдел технического обслуживания.</p> <p>После включения питания аппарата не должно быть вибрации, посторонних шумов или странного запаха. При наличии хотя бы одной из вышеуказанных проблем, выясните причину и устраните ее. Если не удастся выяснить причину неисправности, обратитесь к местному дистрибьютору продукции КЕДР.</p> <p>Проверьте правильность отображения цифр на светодиодном дисплее. Если какая-либо цифра отображается не полностью, замените</p>

Аппарат плазменной резки КЕДР MultiCUT-400С

	<p>поврежденный светодиод. Если это не помогает, почините или замените блок управления процессором.</p> <p>Убедитесь, что вентилятор не поврежден, нормально вращается. Если вентилятор поврежден, замените его немедленно. Если после включения аппарата вентилятор не вращается, убедитесь, что лопасти вентилятора не заблокированы каким-либо посторонним предметом, и при его наличии удалите его. Если вентилятор не вращается после устранения вышеуказанной проблемы, проверните лопасть по направлению вращения вентилятора. Если после этого вентилятор начнет нормально вращаться, необходимо заменить пусковой конденсатор. Если нет, замените вентилятор.</p> <p>Следите за тем, чтобы быстроразъемное соединение было надежно закреплено и не перегревалось. Если аппарат имеет вышеуказанные проблемы, его следует отремонтировать или заменить.</p> <p>Проверьте отсутствие повреждений на кабеле выходного тока. В случае их наличия, замените кабель.</p>
Ежемесячная проверка	<p>Продуйте сухим сжатым воздухом внутренность аппарата. Особенно следите за отсутствием пыли на вентиляторе, трансформаторе основного напряжения, катушках индуктивности, дискретном IGBT, импульсных диодах, печатной плате и т. д.</p> <p>Проверьте все резьбовые соединения на аппарате, если они ослаблены, подтяните их. В случае дефекта, замените крепежный элемент. При наличии ржавчины на крепежном элементе, удалите ее и проверьте качество крепежа.</p>
Ежеквартальная проверка	<p>Проверьте и откалибруйте фактический ток в соответствии с отображаемыми значениями. Если они не согласуются, отрегулируйте их. Настраиваемый амперметр может измерять фактическое значение силы тока.</p>
Ежегодная проверка	<p>Измерьте сопротивление изоляции между основной цепью, печатной платой и корпусом, если измеренное значение ниже 1 МОм – изоляция повреждена и ее необходимо заменить.</p>

5.2 Устранение неисправностей

- Перед отправкой с завода все аппараты проходят тщательную проверку. Поэтому производить любые работы с оборудованием должны только квалифицированные сотрудники!
- Выполнять техническое обслуживание следует очень осторожно. Если какой-либо провод отсоединится или оголится, он может являться

Аппарат плазменной резки КЕДР MultiCUT-400С

потенциальной опасностью для пользователя!

- Выполнять техническое обслуживание данного оборудования могут только специалисты, авторизованные производителем!
- Прежде чем открывать корпус аппарата, убедитесь, что сетевой кабель отсоединен от электрической сети!
- Если при возникновении проблем нет авторизованного специалиста, свяжитесь с местным представителем производителя.

При наличии мелких неисправностей аппарата плазменной резки КЕДР MultiCUT-400С просмотрите представленную ниже таблицу:

№ п/п	Проблема	Причины	Решение
1	При нажатии выключателя питания индикатор питания не загорается	Выключатель поврежден	Замените выключатель
		Перегорел предохранитель	Замените предохранитель
		Отсутствует питание на входе	Проверьте питание на входе
		Повреждена плата управления	Проверьте плату управления
2	Не работает вентилятор охлаждения, аппарат перегревается	Повреждение вентилятора	Замените вентилятор
		Ослаблен кабель питания вентилятора	Проверьте кабель питания вентилятора
3	Загорается индикатор «Внимание» в процессе работы	Существует препятствие поступлению охлаждающего воздуха в аппарат	Проверьте и устраните
		Существует препятствие вращению вентилятора охлаждения	Проверьте и устраните

Аппарат плазменной резки КЕДР MultiCUT-400С

№ п/п	Проблема	Причины	Решение
		Превышено ПВ аппарата	Оставьте аппарат включенным для охлаждения вентилятором. Не превышайте допустимый цикл нагрузки аппарата
		Превышено выходное напряжение	Не превышайте допустимый цикл нагрузки аппарата
		Повреждение внутренних компонентов аппарата	Проверьте и/или обратитесь в сервисную службу для проверки аппарата
Проблемы с зажиганием дуги			
1	При нажатии кнопки на плазматроне поджиг дуги не происходит	Неправильная сборка плазмотрона	Проверьте и устраните
2	Процесс резки осложнен	Не установлен газовый диффузор в плазматрон	Проверьте и установите
		Изношены детали горелки (расходные материалы), отключено питание	Снимите и проверьте детали плазмотрона. При необходимости замените изношенные части
		Повреждение внутренних компонентов аппарата	Проверьте и/или обратитесь в сервисную службу для проверки аппарата
3	При нажатой кнопке плазмотрона пилотная дуга не	Ненадежное подключение разъема плазмотрона к аппарату	Проверьте и устраните

Аппарат плазменной резки КЕДР MultiCUT-400С

№ п/п	Проблема	Причины	Решение
	переходит в рабочую. Поток газа нормальный.	Ненадежное подключение сварочного кабеля на изделие	Проверьте и устраните. Очистите место подключения клеммы заземления для надежного электрического контакта
		Повреждение внутренних компонентов аппарата	Проверьте и/или обратитесь в сервисную службу для проверки аппарата
		Повреждение плазмотрона	Проверьте и/или обратитесь в сервисную службу для проверки
4	Обрыв дуги в процессе резки. При повторном нажатии кнопки повторный старт не происходит	Превышено ПВ аппарата	Оставьте аппарат включенным для охлаждения вентилятором. Не превышайте допустимый цикл нагрузки аппарата
		Изношены детали горелки (расходные материалы), отключено питание	Снимите и проверьте детали плазмотрона. При необходимости замените изношенные части
		Повреждение внутренних компонентов аппарата	Проверьте и/или обратитесь в сервисную службу для проверки аппарата
Проблемы в процессе резки			
1	Нет потока газа, индикатор питания горит, вентиляторы	Повреждение внутренних компонентов аппарата	Проверьте и/или обратитесь в сервисную службу для проверки аппарата

Аппарат плазменной резки КЕДР MultiCUT-400С

№ п/п	Проблема	Причины	Решение
	охлаждения вращаются нормально		
2	Низкая мощность рабочей дуги	Неправильная настройка тока резки	Проверьте и установите правильное значение
		Повреждение внутренних компонентов аппарата	Проверьте и/или обратитесь в сервисную службу для проверки аппарата
3	Процесс резки происходит, но качество резки низкое	Неправильная настройка тока резки	Проверьте и установите правильное значение
		Слишком быстрое перемещение плазмотрона	Снизьте скорость перемещения плазмотрона

Аппарат плазменной резки КЕДР MultiCUT-400С

6. Сервисное обслуживание

По всем вопросам, связанными с эксплуатацией и обслуживанием аппарата плазменной резки «КЕДР», Вы можете получить консультацию у специалистов нашей компании по телефону горячей линии КЕДР +7 (495) 134-47-47.

Гарантийный срок на оборудование указывается в прилагаемом сервисном талоне.

Бесплатное сервисное обслуживание относится к дефектам в материалах и узлах и не распространяется на компоненты, подверженные естественному износу и на работы по техническому обслуживанию.

Сервисному ремонту подлежат только очищенные от пыли и грязи аппараты в заводской упаковке, полностью укомплектованные, имеющие фирменный технический паспорт, сервисный талон с указанием даты продажи, при наличии штампа магазина, заводского номера и оригиналов товарного и кассового чеков, выданных продавцом.

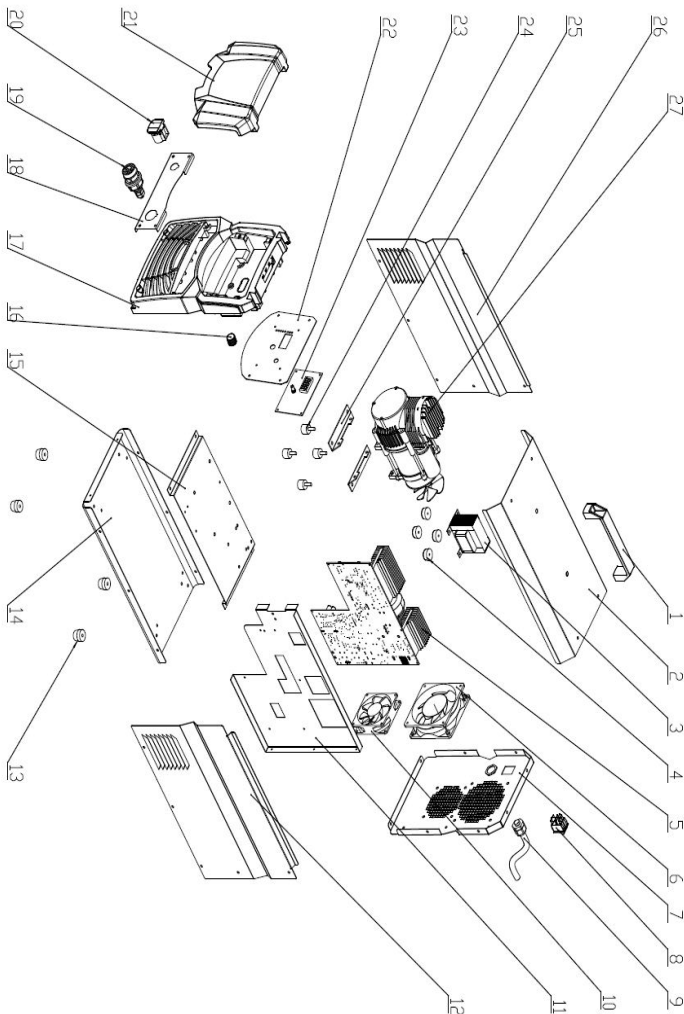
В течение сервисного срока сервис-центр устраняет за свой счёт выявленные производственные дефекты. Производитель снимает свои обязательства и юридическую ответственность при несоблюдении потребителем инструкций по эксплуатации, самостоятельной разборки, ремонта и технического обслуживания аппарата, а также не несет никакой ответственности за причиненные травмы и нанесенный ущерб.

Момент начала действия бесплатного сервисного обслуживания определяется кассовым чеком или квитанцией, полученными при покупке. Сохраните эти документы. Замененные сварочные аппараты и детали переходят в собственность фирмы продавца. Претензии на возмещение убытков исключаются, если они не вызваны умышленными действиями или небрежностью производителя. Право на бесплатное сервисное обслуживание не является основанием для других претензий.

Внимание: производитель оставляет за собой право вносить изменения в конструкцию и техническую документацию без уведомления потребителя.

Аппарат плазменной резки КЕДР MultiCUT-400С

7. Список запасных частей

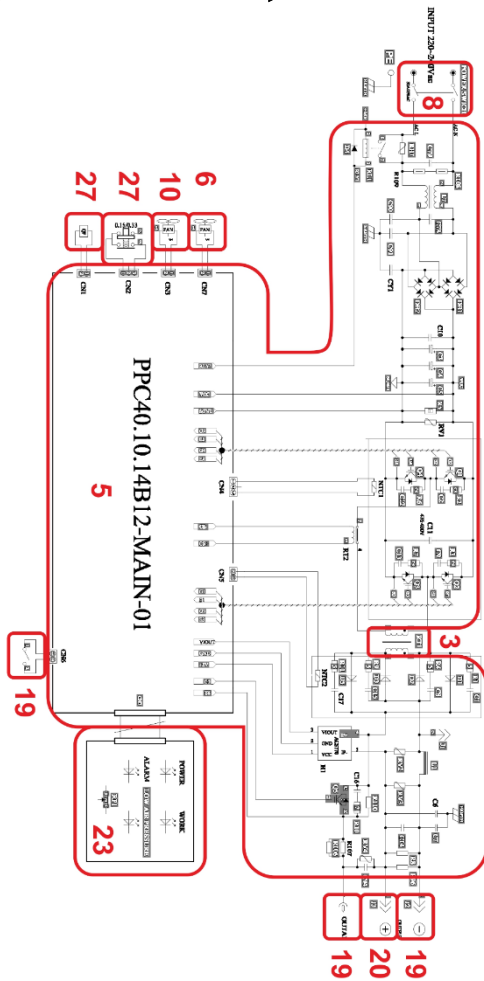


Аппарат плазменной резки КЕДР MultiCUT-400С

№	Наименование	шт
1	Ручка	1
2	Панель верхняя	1
3	Дроссель	1
4	Демпфер	4
5	Плата основная	1
6	Вентилятор	1
7	Панель задняя	1
8	Выключатель сетевой	1
9	Кабель сетевой	1
10	Вентилятор	1
11	Перегородка	1
12	Панель правая	1
13	Ножка резиновая	4
14	Основание корпуса	1
15	Пластина	1
16	Рукоятка регулятора	1
17	Панель передняя	1
18	Кронштейн	1
19	Разъём плазмотрона	1
20	Разъём обратного кабеля	1
21	Крышка защитная	1
22	Кронштейн платы индикации	1
23	Плата индикации	1
24	Демпфер	4
25	Кронштейн компрессора	2
26	Панель левая	1
27	Компрессор в сборе	1

Аппарат плазменной резки КЕДР MultiCUT-400С

8. Принципиальная электрическая схема



ПРИМЕЧАНИЕ. Нумерация на схеме соответствует приведенному выше списку запасных частей.



Аппарат плазменной резки КЕДР MultiCUT-400С

Для заметок



Аппарат плазменной резки КЕДР MultiCUT-400С

Для заметок